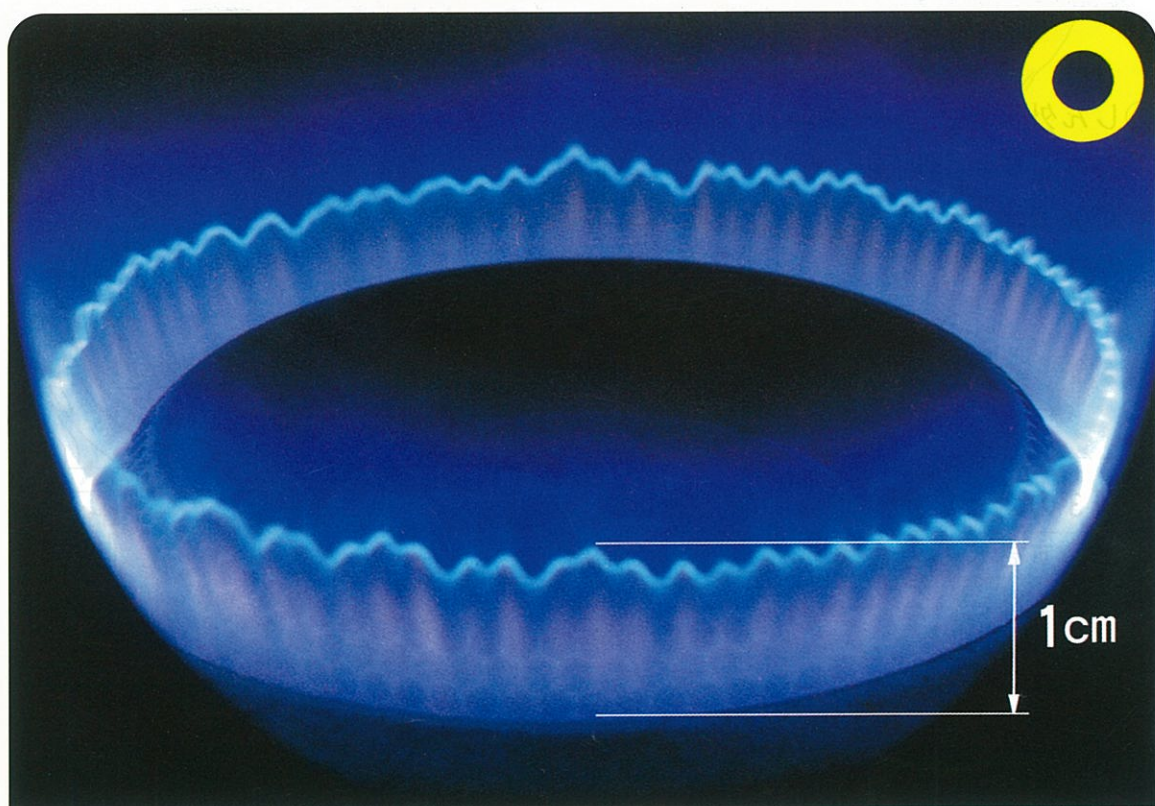


これが理想のブルーフレームだ!

保存版



これが正常燃焼の炎です。

⚠️必ず、内面に記載の「点火」、「掃除」を行ってください。

Aladdin®

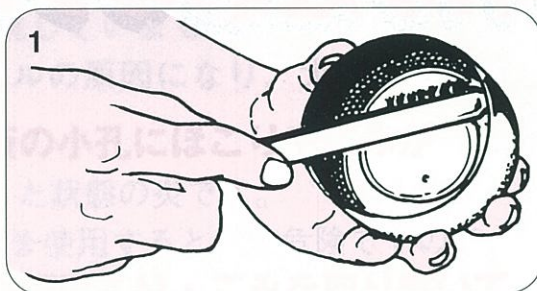
日本エー・アイ・シー株式会社

ほこり、ごみの掃除

①内炎板内外面のほこりやごみは、週に

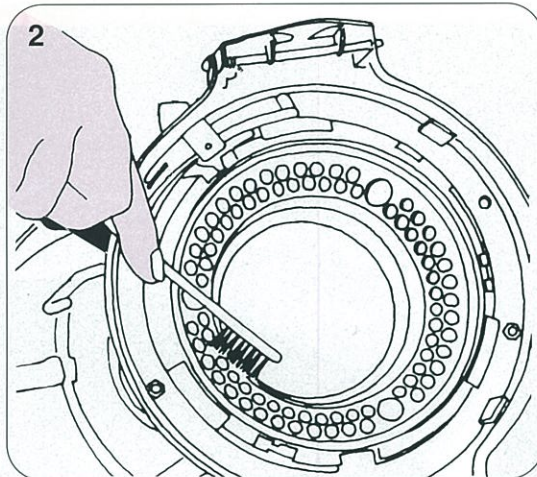
1回以上やわらかなブラシで取り除いてください。(図1)内炎板の小孔にほこりやごみが付着したままご使用になりますと、臭いやすすの原因になります。

※掃除をしないと、写真①(4ページ)の状態になります。

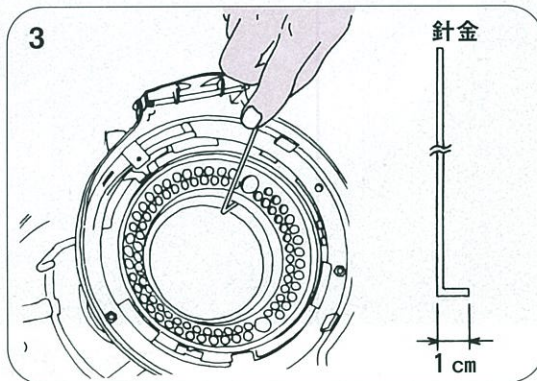


②しん外筒や外炎板(図2)のほこりやごみもブラシでよく掃除してください。

※掃除をしないと、写真②(4ページ)の状態になります。



③図3のように細い針金の先を曲げ外炎板のすきまのごみやほこりもよく掃除してください。



④しん外筒上面に付着したカーボンは、器具をいためぬ様に気をつけてけずりおとしてください。

⑤耐震自動消火装置に付着したほこりやごみはブラシかやわらかな布で拭きとってください。

⑥置台の上のほこりも拭きとってください。ほこりがたまっていると、内炎板に吸い上げます。

●詳しくは取扱説明書をよくお読みください。

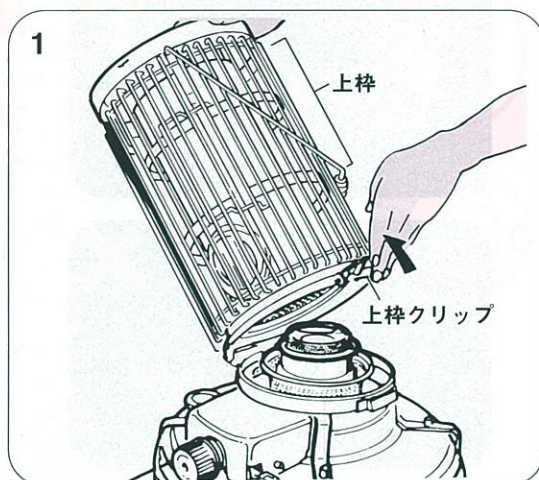
! このストーブの点火方法は**特殊**です。
必ず下記の方法で点火するようにしてください。

しん外筒上面より、しんを約3mm出して点火してください。しんを出しすぎて点火しますと、しんの頭部を傷つけ燃焼を悪くします。

初めてご使用になる時（新しいしんの場合）は、給油後約1時間ほど待ってから点火してください。

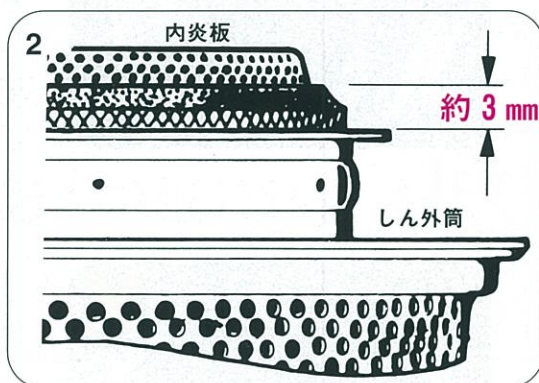
点火順序

①上枠クリップを引き上げ上枠を静かに倒してください。（図1）



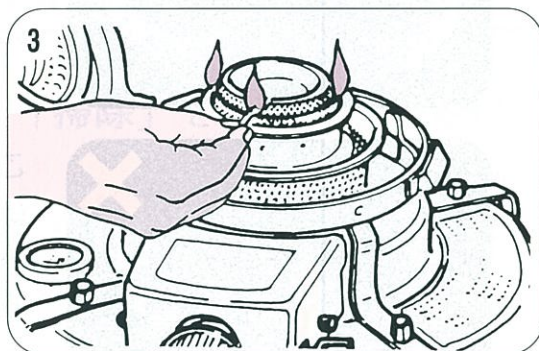
②耐震自動消火装置をセットし、しん調節つまみを、「燃焼」の方向へ止まるまで回してください。

③しん調節つまみを「消火」の方向へ回し、すこししんを下げて、しんがしん外筒上面より約3mm出ている状態にします。（図2）



●しんをいっぱいに出したまま点火し上枠を戻すと、火が消えたり炎が細くなったり、赤火になったりします。

④マッチなどで2～3ヶ所に点火して（図3）上枠を静かに戻し、上枠クリップが完全にしまるまで押してください。



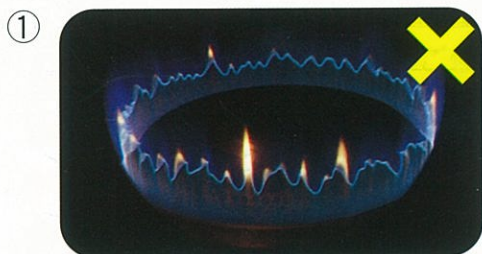
⑤黄色い小さな炎が全周に回ったら、しん調節つまみをゆっくり「燃焼」の方向に回して、正常な青い炎にしてください。

! このストーブの芯は「綿」ですので、**空焼き**しないように、油量計が「0」になる前に給油してください。

～理想のブルーフレームへの道～

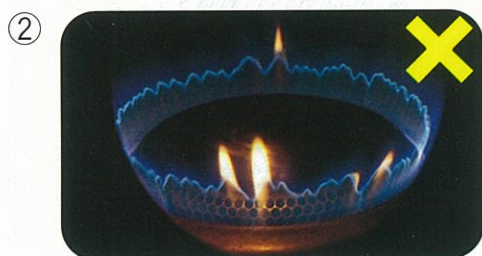
下記の炎は正常に燃焼していません。

正しくお使いいただかないと、トラブルの原因になり、大変危険です。



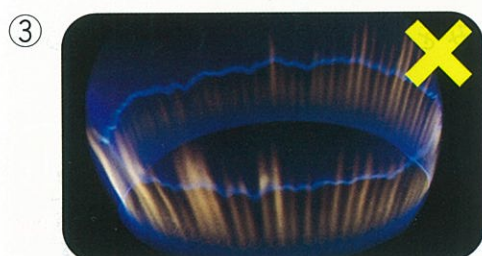
**内炎板の小孔にほこりやごみが
付着**した状態の炎です。

このまま使用すると大変危険ですので、**ブラシでほこり・ごみを取り除いて
ください。**



**外炎板のすきまにほこりやごみが
付着**した状態の炎です。

このまま使用すると大変危険ですので、**ブラシでほこり・ごみを取り除いて
ください。**



この炎は**しんの出しすぎ**です。

音がしたり、すすが出ます。

しん調節つまみでしんを下げ、しんが
約3mm出ている状態にしてください。

⚠ 掃除は週に1回以上行ってください。



炎が低すぎます。臭いやすすの原因に
なります。しん調節つまみで、正常な炎
に調節してください。



このように1ヶ所だけ黄色い炎が出るの
はしんのほつれがあるか、マッチの燃え
がらがついている場合です。ほつれ、
マッチの燃えがらを取り除けば正常燃焼
になります。

●詳しくは、内面、または取扱説明書をお読みください。

危険

 **ガソリン厳禁**
使用燃料:灯油
KEROSENE ONLY

注意
変質した持ち越し灯油
使用厳禁

警告

 **換気必要**
1時間に1~2回

 **衣類乾燥厳禁**

寝るとき消火
給油時消火



BLUE FLAME HEATER

自然通気形開放式石油ストーブ

BF3905 **取扱説明書**
BF3906

ご使用時にはこの取扱説明書をよく読んで、ブルーフレームヒーターを家族全員で正しく使用してください。なお、この取扱説明書は保証書と共に必ず保存してください。

●使用時は必ず換気をしてください。(1時間に1~2回)

このたびはブルーフレームヒーターをお買い上げいただきましてありがとうございました。この取扱説明書は寒い冬の日々を快適におすごしになっていただくための正しい取り扱い方法を記載したものです。ご使用前には必ずこの取扱説明書をお読みいただき、正しい使い方で末ながくご愛用ください。




目次

■安全のために必ずお守りください…	1～6
■使用する場所…	6
■各部のなまえ…	7
■使用前の準備…	8～11
■使い方…	11～14
■安全装置…	15
■日常の点検、手入れ…	15～21
■定期点検…	21
■故障、異常の見分けかたと処置方法…	21
■部品交換のしかた…	22～25
■保管（長期間使用しない場合）…	26
■仕様…	26
■アフターサービス…	27







このストーブは、検査工程で燃焼試験を行っておりますので、しんに灯油を含んでおり、又しんの先端が黒くなっております。

■安全のために必ずお守りください

■ここに示した事項は、 危険  警告  注意 に区分しています。

 危険	人が死亡、重傷を負う危険性がきわめて高いもの。 または火災の危険がさしせまっているもの。
 警告	人が死亡、重傷を負う可能性があるもの。 または火災の可能性のあるもの。
 注意	人が傷害を負ったり物的損害の可能性のあるもの。

■イラスト（まんが）の横にある記号は次のことを表しています。

  	禁止（してはいけないこと）を表しています。
 	強制（必ず実施していただくこと）を表しています。
	注意（気をつける必要があること）を表しています。

■ 安全のために必ずお守りください

⚠ 危険 (DANGER) ⚠

1. ガソリン厳禁

- ・ガソリンなど揮発性の高い油は、絶対に使用しないでください。

火災の原因になります。

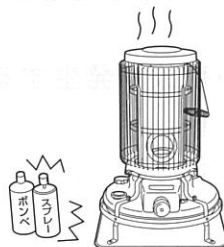


⚠ 警告 (WARNING) ⚠

1. スプレー缶厳禁

- ・スプレー缶やカセットこんろ用ボンベなどをストーブの上や前に放置しないでください。

熱でスプレー缶の圧力が上がり、爆発し、危険です。

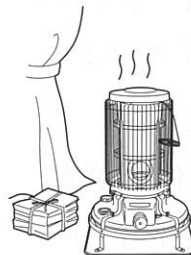


2. カーテン、寝具など可燃物近接厳禁

- ・カーテン・布団や毛布などや燃えやすいもののそばなどでは使用しないでください。

火災の原因になります。

- ・可燃物との離隔距離は 6 ページを参照してください。



3. 換気必要

- ・換気せずに使用しつづけないでください。

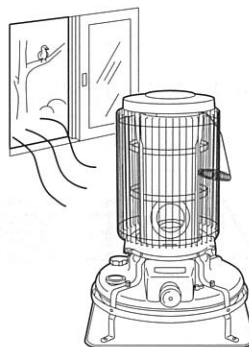
酸素が不足すると、不完全燃焼し、一酸化炭素などが発生して中毒になるおそれがあります。

また、乳幼児や呼吸器疾患などのかたは、体調不良になるおそれがあります。

- ・使用中は必ず 1 時間に 1 ～ 2 回 (1 ～ 2 分) 換気して、新鮮な空気を補給してください。

(窓の凍結、地下室など) 換気が十分に行えない場所では、使用しないでください。

換気する時は換気扇を使用したり、2ヶ所以上窓を開き風を通せば効率よく換気ができます。



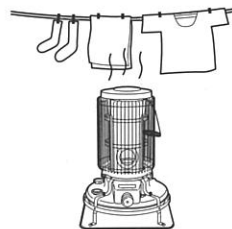
■ 安全のために必ずお守りください

⚠ 警告 (WARNING)

4. 衣類の乾燥厳禁

- 衣類などの乾燥には使用しないでください。

衣類が落下して火がつき、火災の原因になります。



5. 寝るとき消火

- 寝るときや外出するときは、必ず消火してください。

予想しない事故が発生するおそれがあります。



6. 給油時消火

- 給油は必ず消火してから行ってください。

火災の原因になります。



7. 可燃性ガス使用厳禁

- ストーブを使用している部屋で、可燃性ガスが発生するもの（ベンジン、シンナー）、スプレーを使用しないでください。

火災や故障の原因になります。



8. 空だき厳禁

- なべ、やかんなどは空だきしないでください。

空だきすると火災の原因になります。



⚠ 注意 (CAUTION)

1. 居室内給油禁止

- 給油は必ず火の気のないところで行ってください。

火災のおそれがあります。



■安全のために必ずお守りください

⚠ 注意 (CAUTION)

2. 燃焼中移動禁止

- 火のついたまま持ち運ばないでください。

やけどのおそれがあります。また転倒すると火災になるおそれがあります。



3. 異常時使用禁止

- におい、すすの発生、炎の色など異常燃焼を起こしたときは使用しないでください。

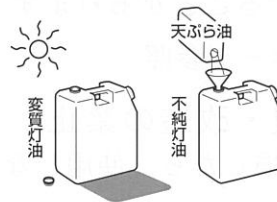
緊急の場合でもあわてずにしんをさげて消火してください。



4. 変質灯油禁止

- 変質灯油、不純灯油（汚れた油、水の混じっている灯油など）を使用しないでください。

異常燃焼やしんが下がらなくなるおそれがあります。（ㄣ9ページ参照）



5. 高温部接触禁止

- 燃焼中や消火直後は、高温部、ガードや上面板などに手などふれないでください。やけどのおそれがあります。

やかんやなべなどの取っ手が加熱されていることがありますので、やけどに注意してください。



6. やかんやなべなどの使用注意

- やかんなどをのせた場合は、振動や接触によってやかんの熱湯がこぼれ、やけどのおそれがあります。
- 水滴が燃焼部や内部にかかると異常燃焼や故障の原因になります。



7. 大なべ禁止

- 上面板の外周からはみ出すような大きななべ、鉄板（指定以外の補助具）をのせないでください。内部に熱がこもったり、炎が横にのびたりして異常燃焼のおそれがあります。
- 不安定なやかん、なべ、フライパンなどは使用しないでください。転倒するおそれがあります。



8. 純正部品の使用

- しんなどの部品は、必ず純正部品（指定された部品）を使用してください。

予想しない事故が発生するおそれがあります。



■安全のために必ずお守りください

⚠ 注意 (CAUTION)

9. 保管時にしていただくこと

- ・長時間使用しないとき又は保管するときは、必ず灯油を抜いてください。
- ・傾けたり、横倒しの状態では保管しないでください。

火災のおそれがあります。

(△ 26ページ参照)



10. しんの下げすぎに注意

- ・小さい炎で使用しないでください。

しんを下げすぎ、小さい炎で使用すると、油タンクやバーナーが過熱し、臭いやすすがでることがあります。

(△ 13ページ参照)



11. 分解修理・改造の禁止

- ・故障、破損したら、使用しないでください。

不完全な修理や改造は危険です。



12. 高温部やけどに注意

- ・燃焼中や消火直後は、高温部に手などふれないでください。

やけどのおそれがあります。



13. 運搬する時の注意

- ・ストーブを運搬する場合は、油タンク内の灯油を抜いてください。

運搬の途中で灯油がこぼれて周囲を汚すおそれがあります。



14. 廃棄するとき

- ・ストーブを廃棄処分するときは、必ず油タンク内の灯油を市販の給油ポンプ等で抜いてください。

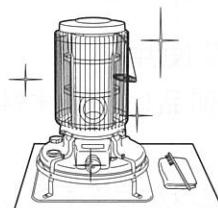
灯油が入ったまま廃棄するとリサイクルの際、思わぬ事故になるおそれがあります。



15. ほこりを、ときどき除去してください

ごみ、ほこりなどがつまと、異常燃焼のおそれがあります。

(△ 15ページ参照)



■安全のために必ずお守りください

⚠ 注意 (CAUTION)

16. 次の場所では使用しない

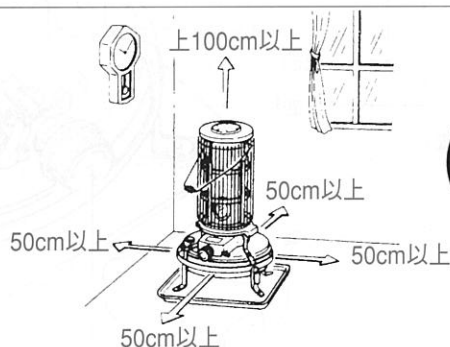
火災や予想しない事故の原因になります。

- ・ 水平でない場所、不安定な場所。振動の激しいところ。
- ・ 風のあたる場所や出入口のそば、屋外。
- ・ 暖炉や押し入れなどストーブが囲まれる場所。
- ・ ほこりや湿気の多い場所。
- ・ 不安定な物をのせた棚などの下。
- ・ 可燃性ガスの発生する場所、たまる場所。
- ・ 直射日光の当たる場所や、高温になる場所。
(例：熱のこもる場所、他の熱源の影響を受ける場所)
- ・ 人のいない場所。(温室、飼育室など)
- ・ 換気が十分行えない場所。
- ・ 理容室、美容室、クリーニング店などスプレーや化学薬品を使う場所。



17. 可燃物との距離を離す

ストーブと障害物や可燃物との距離は右図に示す寸法を守って、水平で丈夫な床の上で使用してください。



お願い (NOTICE)

灯油の廃棄

- ・ 灯油の廃棄処分は、灯油をお買い求めになった販売店にご相談ください。

■使用する場所

ストーブを安全に使用するためには、場所の選定が大切です。

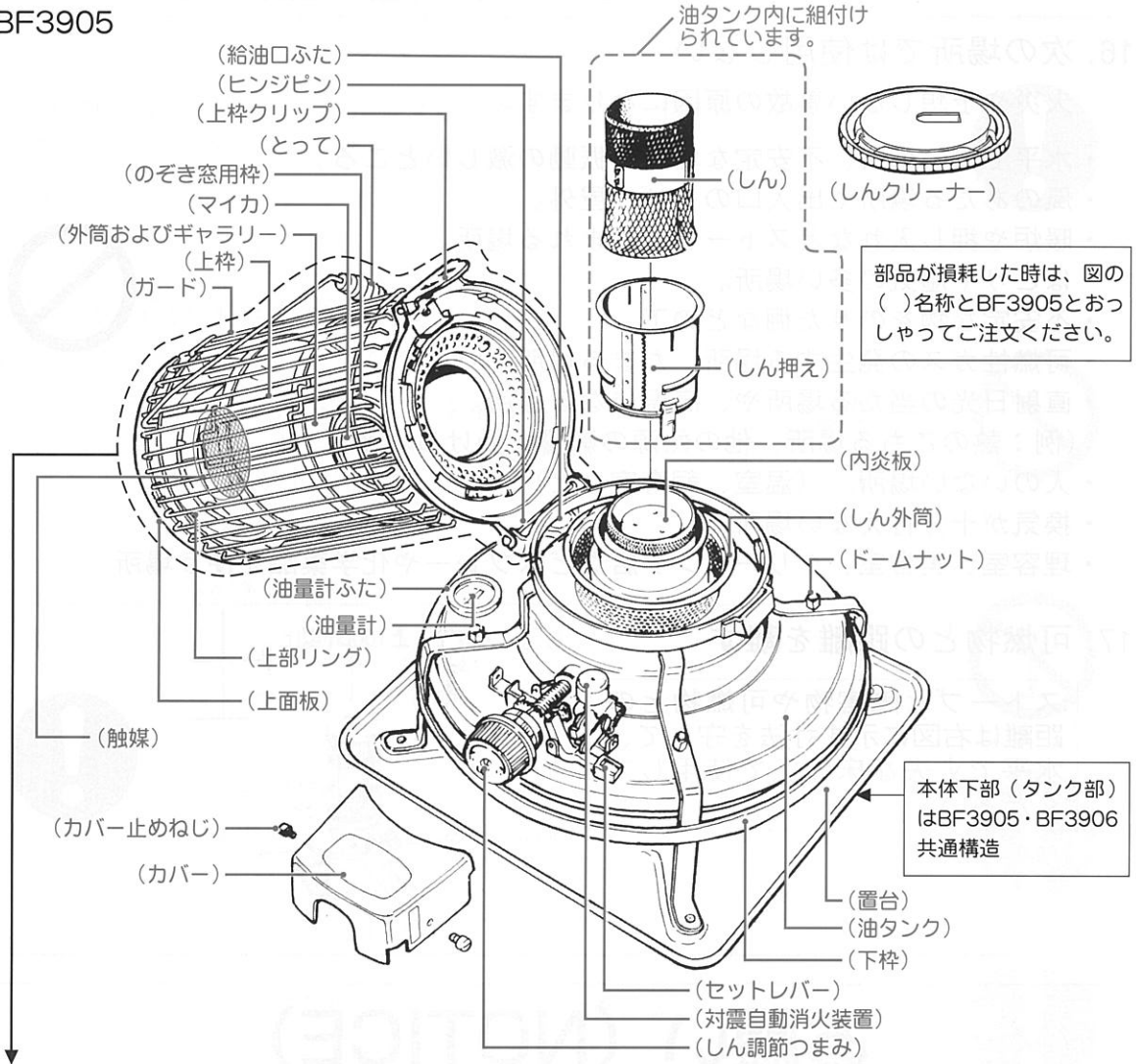
■効果的に使用するために

- このストーブは、自然対流形ですから、冷たい外気に接する窓際や壁側に近い所に置いた方が効果的です。

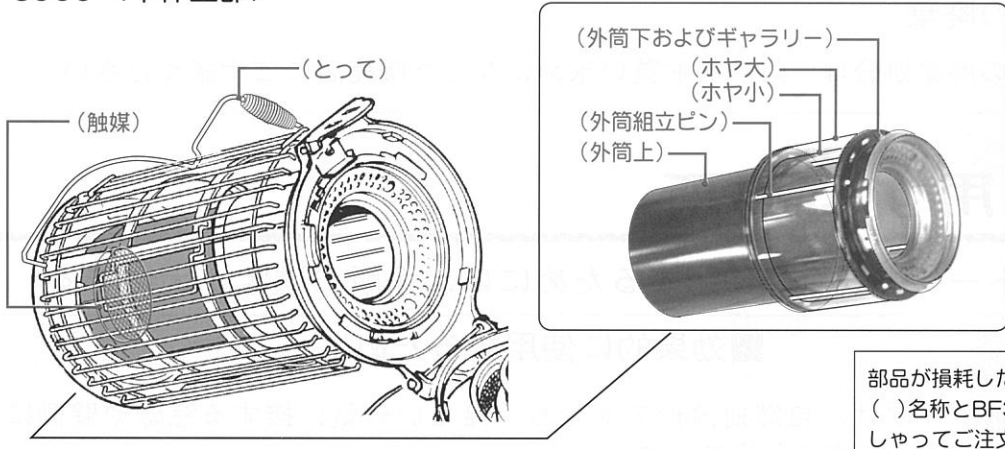
■各部のなまえ

■構造図

BF3905



BF3906 <本体上部>



■ 使用前の準備

■ 使用前の準備

開こん

- ① 段ボール箱から石油ストーブを取り出し、パッキング材を取り除いてください。

○ しんクリーナーが附属されています。捨てないようにご注意ください。(図1)

1



しんクリーナー

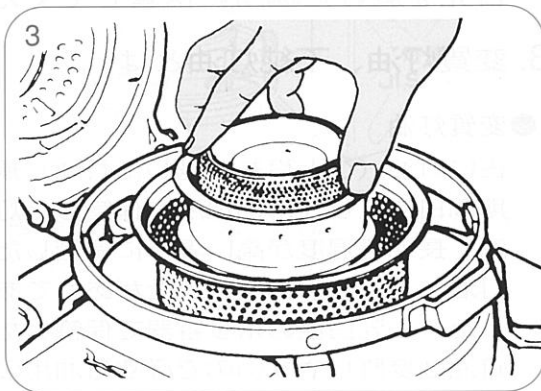
- ② 上枠クリップを引き上げ本体上部を静かに倒し、燃烧部にかぶせてあるポリシートを取り除いてください。(図2)

2



ポリシート

- ③ 輸送中の振動で内炎板が浮き上がっていることがありますので、内炎板を押さえつけてください。(図3)



- ④ 上枠を元どおりに起こし、上枠クリップが完全にしまるまで押してください。○ 段ボール箱は、シーズン後のストーブの収納に必要ですから、捨てずに保管してください。

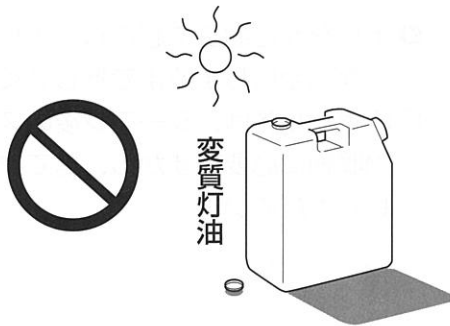
■ 使用前の準備

■ 燃 料

1. 燃料は、灯油（JIS 1号灯油）を必ず使用してください。
2. 変質灯油、不純灯油（汚れた油、水の混じっている灯油など）は、絶対に使用しないでください。灯油は必ず火気、雨水、ごみ、高温及び直射日光を避けた場所に保管してください。
3. 変質灯油、不純灯油とは、

● 変質灯油

古い灯油（ひと夏もち越した灯油）、長期間日あたりがよい場所に保管した灯油、長期間温度が高い場所に保管した灯油など。特に容器のふたがあけてあったり、乳白色のポリ容器で保管した灯油は変質しやすいので必ず灯油用のポリ容器をお使いください。



● 不純灯油

灯油以外の油（ガソリン、シンナー、天ぷら油、機械油、重油など）がほんの少しでも混入した灯油。また、水やごみが混入した灯油。



4. 変質灯油や不純灯油を使用すると、……………

- 変質灯油・不純灯油を使用しますと、油の程度にもよりますが、1日～30日のご使用で、しんに多量のタールがたまって、点火のときの火の回りがおそくなったり、しんが下がらなかつたり、炎のムラが出たり、炎が小さくなったり、激しいにおいがしたり、異常燃焼したりします。
- 水の混入した灯油を使用しますと、給油タンクに油が残っていても火力が小さくなり、しんが下がらなくなったりするおそれがあります。
- ガソリン・シンナーなど揮発性の高いものを使うと火災の原因になります。

5. 万一変質灯油や不純灯油を使ったときの処置のしかた。

- 油タンク内の灯油を入れ替えてください。
- 悪い油をきれいに抜き取り、良質の灯油で内部を2～3回洗ってからご使用ください。（悪い油が残っていると、再発します。）
- しんの掃除をする。（17ページのしんの掃除のしかたにしたがって行ってください。）
- しんの掃除をしても効果のないときは、22ページにしたがってしんを取り替えてください。
- しんの取り替えはお買い求めの販売店に依頼されることをおすすめします。

■ 使用前の準備

■ 給油のしかた

このストーブのしんは綿しんです。
から焼きしないように油量計が「0」に
なる前に給油してください。

1、使用燃料

新しい灯油をお使いください。

- 1シーズン前の灯油や不純油、水の混
じった灯油を使いますと、臭いがする、
すすが出る、立消えする、しんの上下
ができなくなることもあります。
又燃焼不良を起こす原因にもなります。

●保管場所

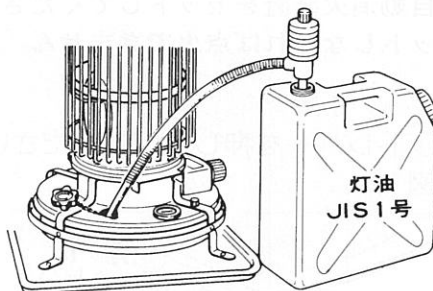
灯油は、必ず火気、雨水、ごみ、高温お
よび直射日光をさけた場所に保管して
ください。

2、給油の際の手順と注意

石油缶の底には、水がたまっていること
がありますので給油ポンプを少し持ち上
げて給油してください。

- ① 給油口ふたを反時計方向に回して外し
てください。（図1）

1



- ② 給油ポンプで油量計が「満」を示すまで
給油してください。（図2）
「満」以上は絶対に給油しないでくだ
さい。

2



- ③ 給油口ふたは油もれしないようにしっ
かりしめ、こぼれた油はきれいにふき
とってください。

ご注意

初めてご使用になる時(新しいしんの場合)は、給油後約1時間ほど待ってから
点火してください。

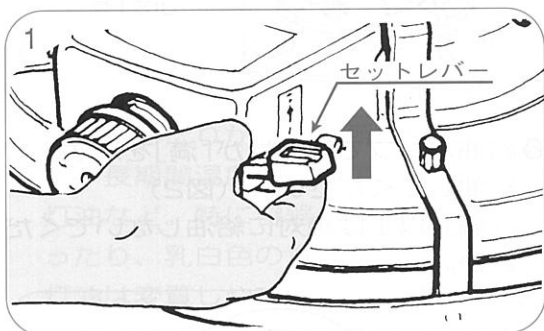
(約1時間ほどでしんに灯油がしみ込みます。)

■ 使用前の準備

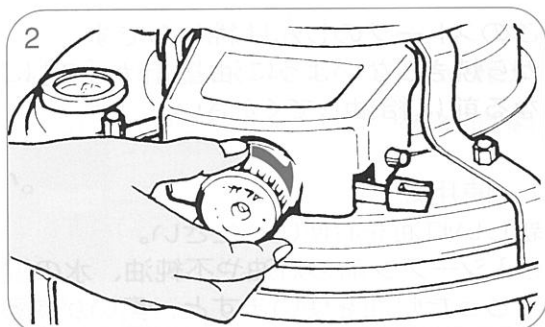
■ 点火前の準備と確認

対震自動消火装置のセット
対震自動消火装置をセットしてください。
(セットしなければ点火できません。)

- セットの手順
- ① セットレバーを押し上げてください。
(図1)



- ② しん調節つまみを「燃焼」の方向に止まるまで回してください。(図2)
(すぐに点火しない時は、つまみを戻してください。)

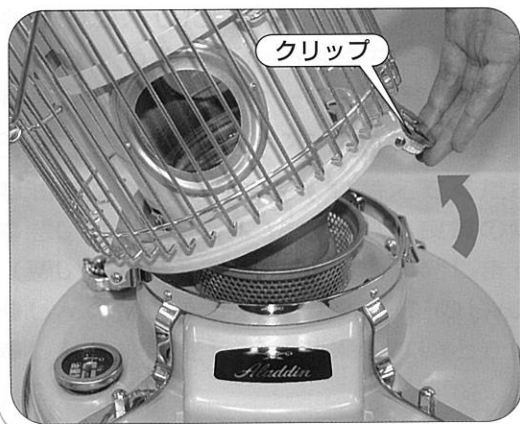


- セットするときの注意
- ストープは必ず水平な場所で使用してください。床が傾いたり、ぐらついたりする所で使用しますと、対震自動消火装置が作動することがあります。
- ストープに人や物があたってたり、乱暴に取り扱うと対震自動消火装置が作動することがあります。
- 再セットの方法
セットの手順と同じです。

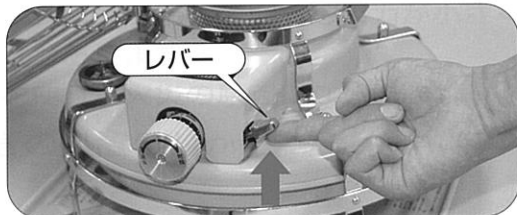
■ 使い方

■ 点 火

- ① 右側のクリップを外し、本体上部を静かに倒して下さい。

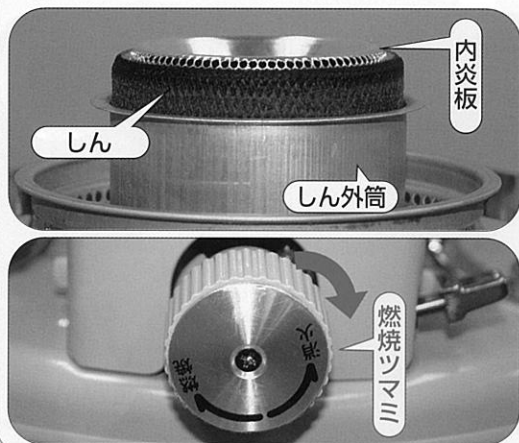


- ② 消火装置のレバーを上押しセットする。燃焼ツマミを右へまわしてカチカチと音がすることを確認してください。



■ 使い方

- ③ 燃烧ツマミを右側いっぱいまで回す。



- ④ 燃烧ツマミを左側へ戻し、内炎板の穴が上から4~5段程度が見える高さにしんを調節してください。しんを出し過ぎた状態で点火すると、ススが出たり、炎が消えたりします。



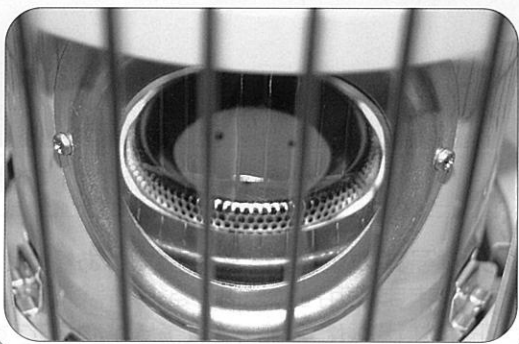
- ⑤ ライター、マッチ等を用い下図のように3箇所程度、点火してください。



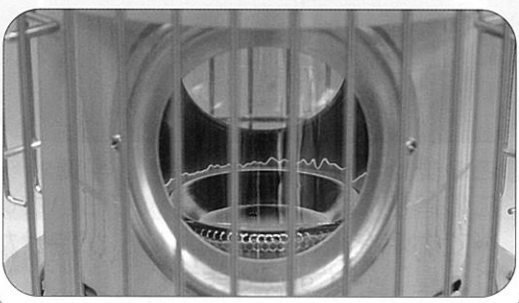
- ⑥ 点火後は速やかに上枠を戻し、上枠クリップが完全に締まった事を確認してください。



- ⑦ 本体上部が閉じた状態で黄色の炎が全周に廻るのを待つ。黄色の炎が全周に廻りにくい場合はゆっくりと燃烧ツマミを左方向に回し黄色の炎を全周に廻す。



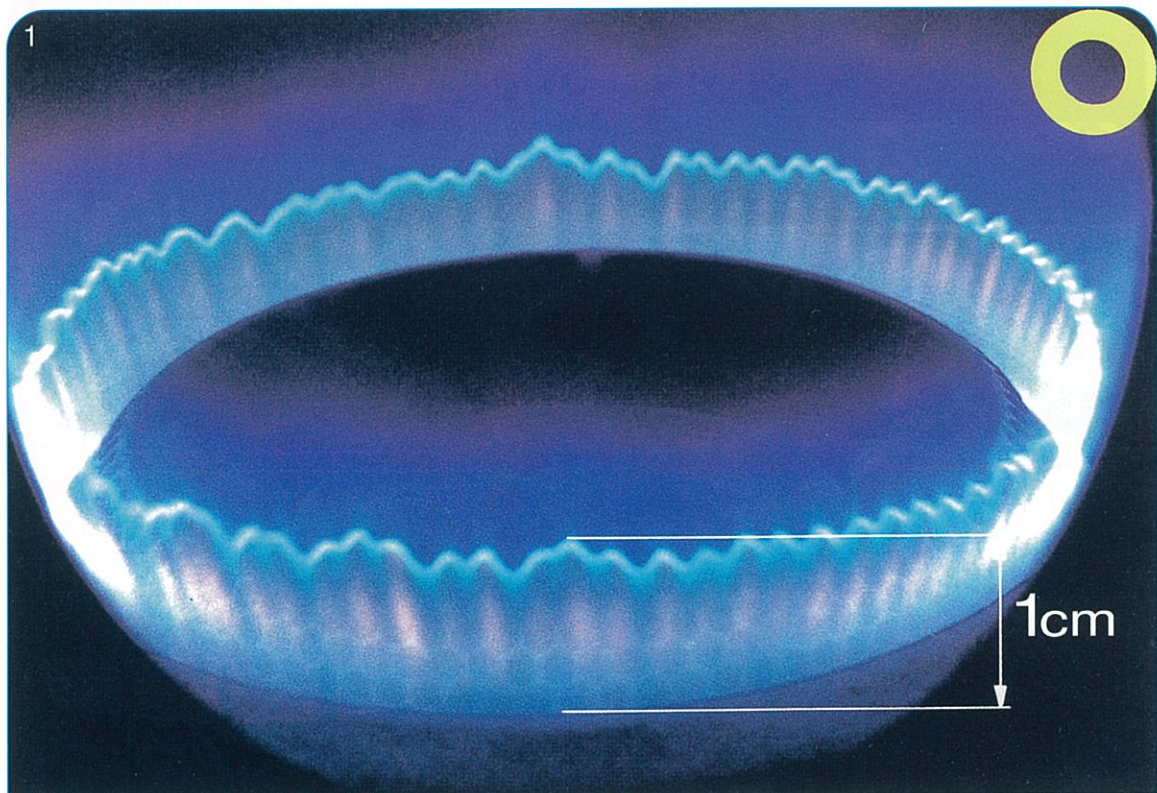
- ⑧ 黄色の炎が全周に廻れば、燃烧ツマミをゆっくりと右側へ回し、最適燃烧状態に調整してください。
(最適燃烧: 1cm程度の青い炎が最適な燃烧状態です。)



【注意】 このストーブのしんは、「綿」ですので空焼きしないでください。油量計が「0」になる前に給油してください。

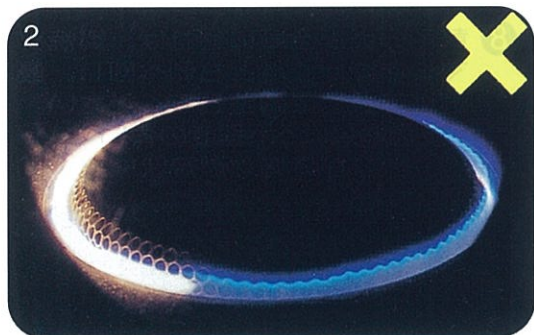
■ 使い方

■ 炎の調節

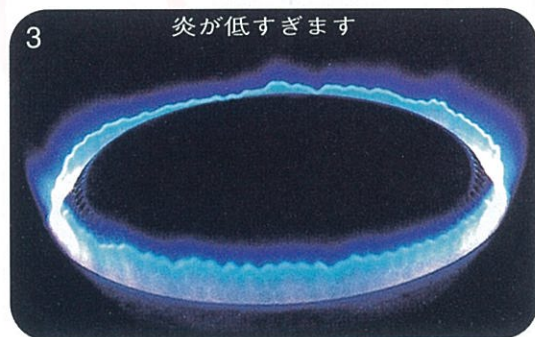


これが正常燃焼の炎です。炎の高さは1cm程度です。

- 次の写真の炎は、正常燃焼ではありません。そのまま使用しつづけると危険です。正常な状態に調節することが必要です。

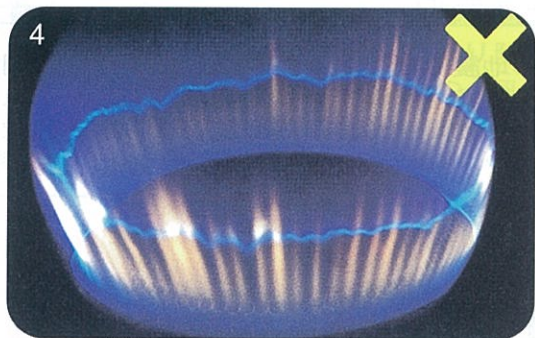


- この炎は点火直後の炎です。(写真2) この黄色の小さな炎や青火でも小さい炎で燃焼を続けると、しんが焼けたり、臭いやすすができます。しん調節つまみを「燃焼」の方向にゆっくり回して写真1の正常な炎に調節してください。



- 正常燃焼のようですが炎が低すぎ臭いやすすが出ます。(写真3) しん調節つまみを「燃焼」の方向にゆっくり回して、写真1の正常な炎に調節してください。

■ 使い方



- この炎はしんの出しすぎです。音がしたり、すすが出ます。（写真4）しん調節つまみを「消火」の方向にゆっくり回して、写真1の正常な炎に調節してください。



- このように1カ所だけ黄色い炎が出るのはそこにしんのほつれがあるか、マッチのもえがらがついている場合です。ほつれ、マッチのもえがらを取り除けば正常燃焼になります。（写真5）

注意

異常な燃焼状態（写真2、3、4、5）で使用されると、すすが発生します。しんを傷める場合があります。

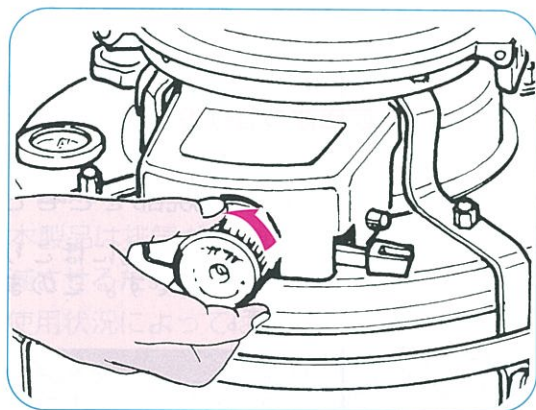
燃焼状態によっては、大量にすすが発生し、周囲がすすで汚れる場合があります。必ず正常燃焼の炎でご使用ください。

■ 消 火

通常の消火は、しん調節つまみを「消火」の方向に止まるまで回してください。

（セットレバーを押し下げても消火はできませんが、通常の消火はしん調節つまみを回してください。）

- おやすみになる時や、ストーブを使用している部屋をはなれる時は、消火してください。
- 必ず消火していることを確認してください。



■ 再点火

一度消火し、再点火する場合は、燃焼部が完全に冷えてから11ページ点火の順序に従って再点火してください。

燃焼部が暖かいうちに再点火しますと、炎が急に立ち上ったりしますので絶対にしないでください。

■安全装置

■対震自動消火装置

- この装置は、地震（強震程度）または、これに相当する振動および衝撃を受けたとき「しん」が降下して消火します。
- 地震などによって作動した場合は、周囲の可燃物、機器の損傷、油のあふれなど異常のないことを確認した後、セットし、再点火してください。（11ページ参照）

■日常の点検、手入れ（燃焼部の掃除）

器具および、器具の周辺はいつもきれいに掃除しておいてください。よごれたまままでの使用は危険のもととなり、器具の寿命を縮めます。

- ①対震自動消火装置は精度の高い機構になっていますので分解掃除はしないでください。

- ②内炎板の取り外し、はめ込みは必ずしんを下げた後に行ってください。しんを上げたまま行いますと、しんの先端や内貼りのテープを傷つけることがあります。

1.周囲の可燃物の点検

- ①ストーブの周辺は、常に整理、清掃し燃えやすいものを置かないでください。

2.ほこり、ごみの掃除

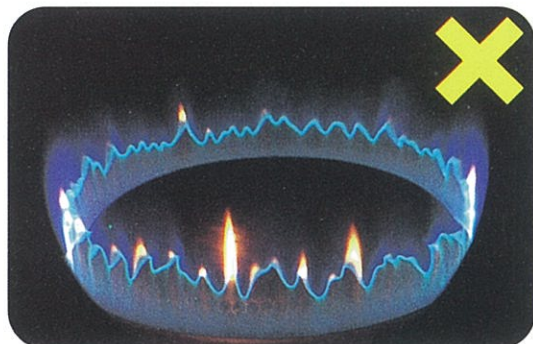
燃焼部にほこりやごみが付着すると、燃焼のための空気不足、また空気の流れをじゃまするため、炎が凸凹になったり赤い炎が出たりしてきます。

そのまま使用し続けると、空気の流れが悪くなるため燃焼部が過熱し灯油の蒸発量が増え、炎がどんどん伸びてすすが出てきて部屋中すすだらけになったり、火災になるおそれがあります。

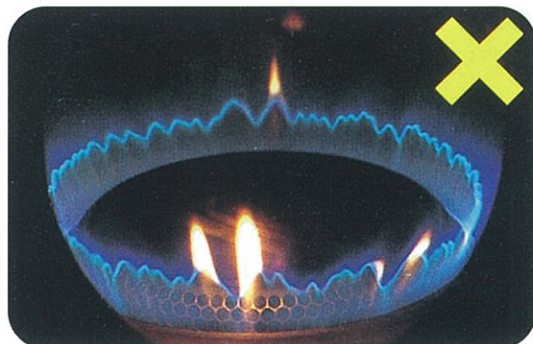
常に炎をよく見て、燃焼部をときどき掃除してください。

下の写真の炎は、内炎板の小孔にほこりやごみが付着した状態の炎です。このまま使用すると危険です。

下の写真の炎は、外炎板のスキ間にほこりやごみが付着した状態の炎です。このまま使用すると危険です。



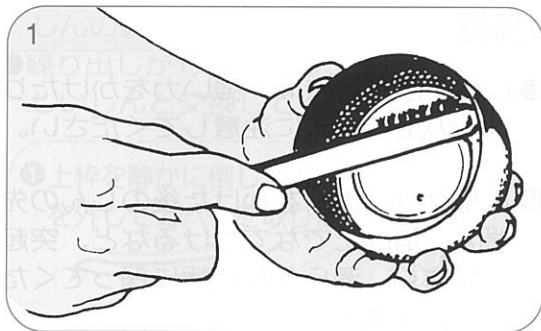
- 16ページ①の掃除をしてください。



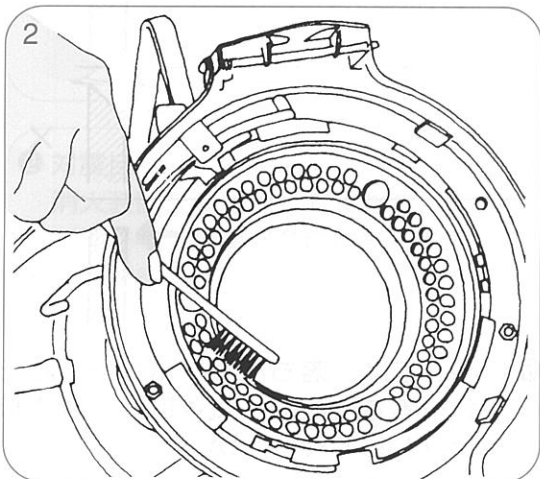
- 16ページ③の掃除をしてください。

■ 日常の点検、手入れ（燃焼部の掃除）

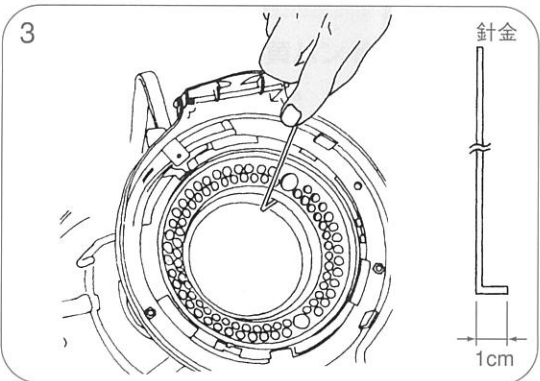
- ① 内炎板内外面のほこりやごみは、週に1回以上やわらかなブラシで取り除いてください。（図1）内炎板の小孔にほこり（図4のほこりA）やごみが付着したままご使用になりますと、臭いやすすの原因になります。



- ② しん外筒や外炎板（図2）のほこりやごみもブラシでよく掃除してください。



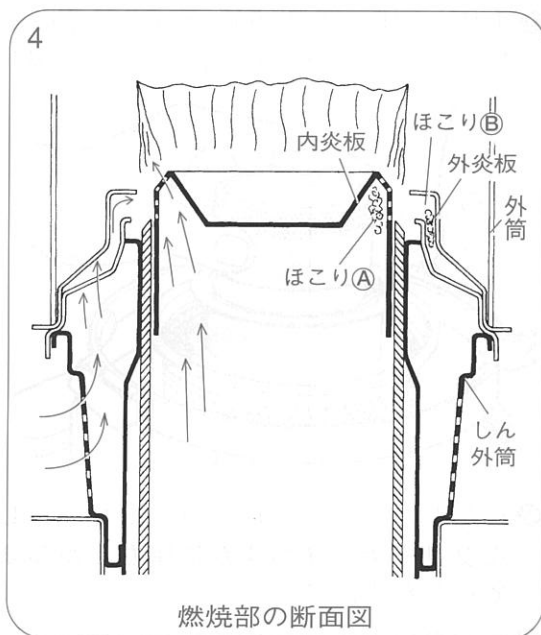
- ③ 図3のように細い針金の先を曲げ外炎板のすきまのごみやほこり（図4のほこりB）もよく掃除してください。



- ④ しん外筒上面に付着したカーボンは、器具をいためぬ様に気をつけてけずりおとしてください。

- ⑤ 対震自動消火装置に付着したほこりやごみはブラシかやわらかな布で拭きとってください。

- ⑥ 置台の上のほこりも拭きとってください。ほこりがたまっていると、内炎板に吸い上げます。



燃焼部の断面図

※触媒の手入れは特に必要ありません。

本製品は排気ガス中の一酸化炭素濃度を低減させるため、触媒を使用しています。

使用状況によっては触媒にすすが付着することがありますが、正常燃焼を継続することにより、徐々に元の状態に戻ります。

また、触媒は衝撃に弱く、壊れやすいため、取り扱いには充分にご注意ください。

材質の性質上、数ミリの割れ・欠けのある場合がありますが、品質上問題ありません。

■ 日常の点検、手入れ（燃焼部の掃除）

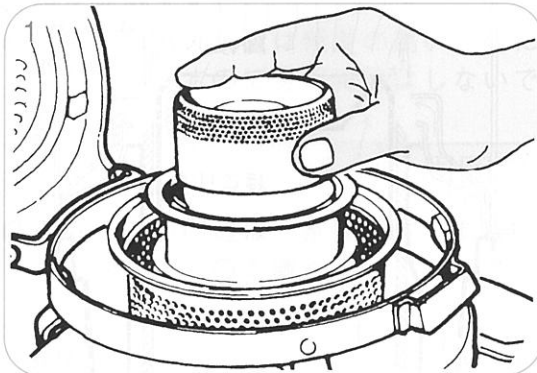
3. 油漏れ、油のたまり、油のにじみ

- ① 給油するとき、タンクや置台上に油がこぼれたり、たまったりしたときは布できれいにふきとってください。
- ② ゴムパッキンなどがいたんで油がにじんできたなら、新しい部品と交換してください。

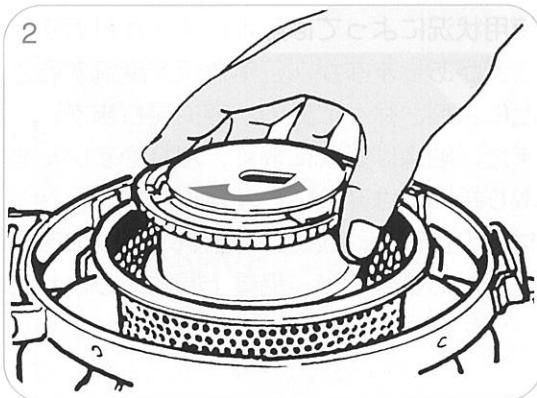
4. しんの掃除

しんの先端にカーボンが多く付着してきたり、点火しにくかったり、火のまわりが遅い時、臭いや赤火をともなってきたら掃除してください。

- ① 上枠を倒し、しんをいっぱいに下げたから内炎板を外してください。（図1）



- ② しんクリーナーをしん外筒にかぶせしんクリーナーがわずかに持ち上がるまでしんを上げてください。
- ③ しんクリーナーを押しつけながら、しん外筒上面にそって右方向（時計回り）に回してカーボンをけずり取ってください。（図2）



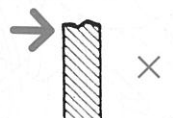
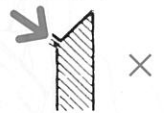
- しんをけずる時は、強い力をかけたり、しんの出しすぎに注意してください。
- ④ しんクリーナーをかけた後のしんの先端は、指などでなでつけるなど、突起物がなく、滑らかな状態に保ってください。（図3）

3 <しん断面図>

角がとれた滑らかな状態



角がガサガサしている



- ⑤ しんを下げ、落ちたカーボンをやわらかな布等できれいに拭き取り、内炎板をセットしてください。

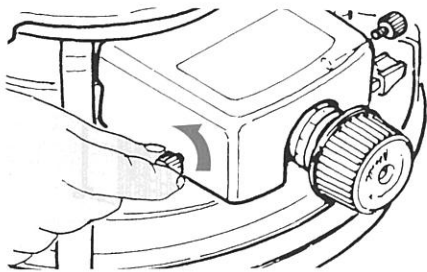
■ 日常の点検、手入れ（燃焼部の掃除）

5. しんの繰り出し——しんの出がすくなくなった時

しん調節つまみをいっぱい回しても、しんの出が少なく、正常燃焼しないときは、次の要領でしんを一段繰り出してください。

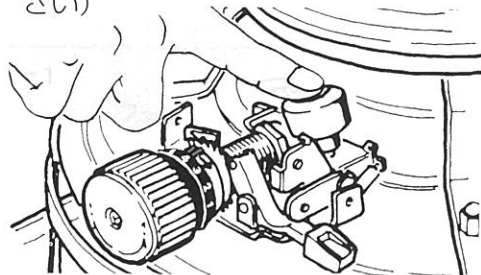
- しんを新しく交換した時や、最初にしんが正常にセットされているときは、しんの繰り出しは2～3回できます。
- 繰り出しができなくなったときは、新しいしんと交換してください。

- ①上枠を静かに倒し、カバー両側面のねじを外してカバーを取りはずしてください。

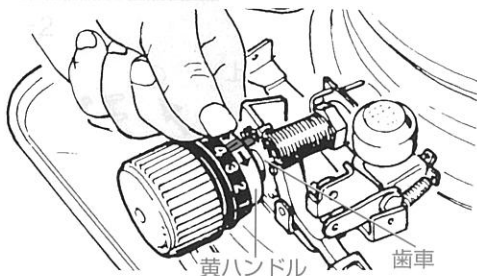


- ②対震自動消火装置の振子を手で押して消火装置を作用させてください。

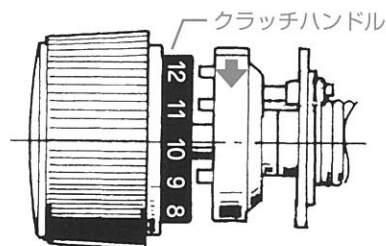
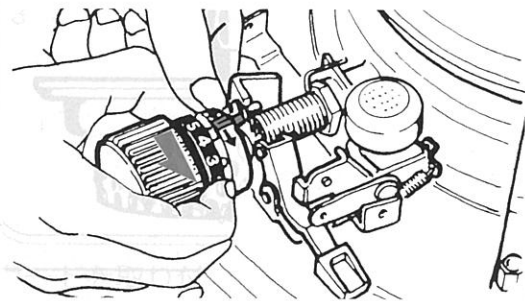
（操作中に歯車が急に回転し危険なことがありますから必ず作用させてください）



- ③歯車の赤いピンと黄ハンドルの赤い線を合わせてください。



- ④黄ハンドルを押さえ、クラッチハンドルを手前に引き、そのまま右方向に1目盛り回し次の数字にします。数字が上がったら手をゆるめ、クラッチハンドルを黄ハンドルにはめてください。



クラッチハンドルを手前に引いた状態。

- 例えば 1のときは2
2のときは3
3のときは4

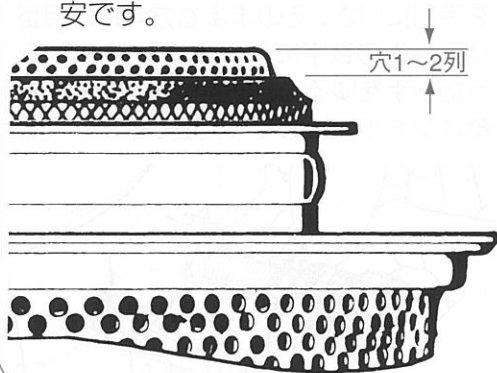
⋮

12のときは1

- これでしんは1段繰り上がりました。
- クラッチハンドルの数字は、ハンドルの位置を示しているだけで数字そのものには意味はありません。前の例のように数字を増やせばしんは繰り上げられ逆に数字を減らしてゆけばしんは繰り下げられます。したがって最初のしんセット位置は、かならずしも「1」にならなくてもさしつかえありません。

■ 日常の点検、手入れ（燃焼部の掃除）

- ⑤ 一段繰り上げた時のしんの出具合は、内炎板の穴が1～2列見える程度が目安です。



ご注意

- クラッチハンドルは、しんの交換、しんの繰り出しの時以外は引っ張らないでください。
- しんを上限まで上げたまま使用しますと異常燃焼をおこすことがありますから注意してください。
(点火方法⇒11ページ参照)

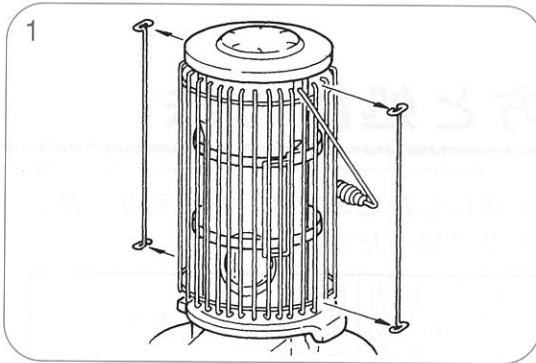
■ 日常の点検、手入れ (燃焼部の掃除)

6. カードのとりはずし

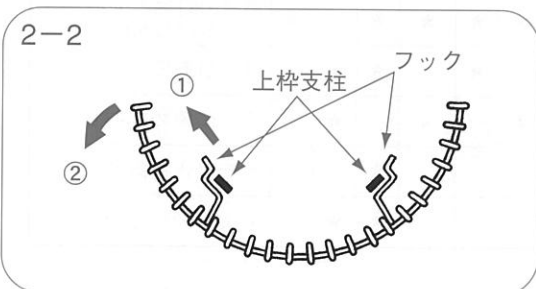
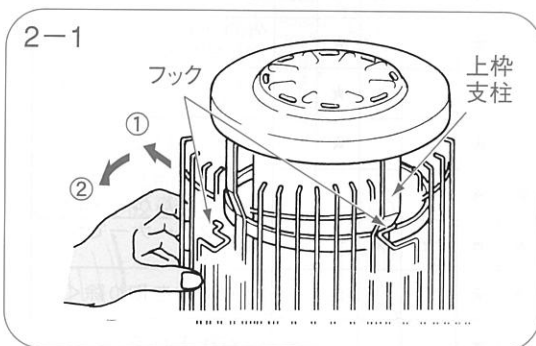
●ガードのはずし方

① 掃除などでガードをはずすときは、次の方法でおこなってください。
ガードは前と後に2分割になっていて、それぞれ4カ所のフックで上枠の支柱にひっかけて止めてあります。
はじめにガードを止めている金具をはずしてください。

(図1)

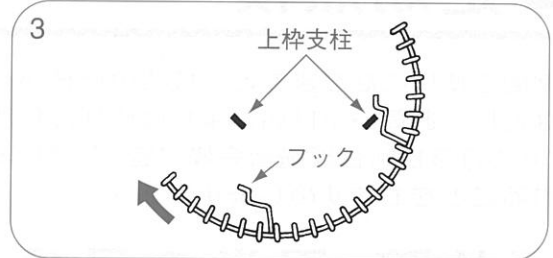


② つぎにガードの4カ所のフックを上枠の支柱からはずしてください。
右又は左どちらか一方を図の矢印のように引けばはずれます。(図2-1、2-2)

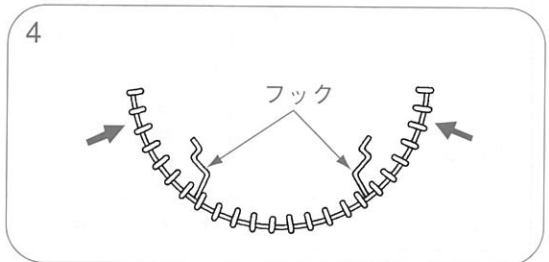


●ガードのつけ方

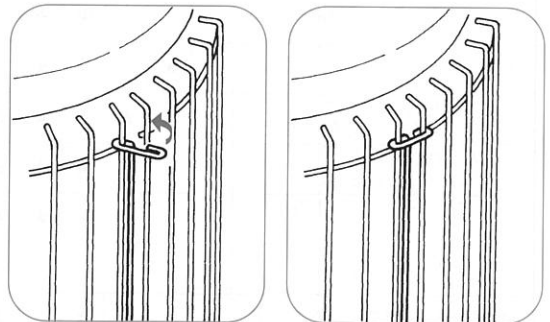
はずしたときと反対に右又は左どちらか一方を上枠の支柱にフックをひっかけて反対側を押してパチンとはめてください。(図3)



ガードを取り付けて、しっかりはまっているかどうかを確認してください。もしガタガタしているときは、もう一度はずして下図のように、ガードをすこし曲げてから取り付けてください。(図4)



前後のガードのスキ間の上と下に、金具を4カ所ひっかけてとめてください。



ご注意

- ガードは必ず取り付けられた状態でお使いください。
- 持ち運びの際はとってを持って運んでください。ガードを持つと、はずれることがあります危険です。

(対震自動消火装置の点検)

7. 対震自動消火装置の点検

月に2～3回、ストーブが燃焼しているとき、置台を強く動かして、対震自動消火装置が作動し消火することを確認してください。

具合の悪いときは、しん及びしん上下装置を点検してください。

■ 定期点検

長期間で使用になりますと、機器の点検が必要です。2シーズンに1回程度、シーズン終了後などに、お買い上げ店、または修理資格者〔(財)日本石油燃焼機器保守協会(☎03-3499-2928)で行う技術管理講習会修了者(石油機器技術管理士)など〕のいるお店などに点検依頼されることをおすすめします。

■ 故障、異常の見分け方と処置方法

下表は簡単な故障とその原因および処置方法を表にしたものです。各項目をご覧の上、原因項目と現象項目の合致する処置の仕方をご覧ください。

原因	現象											処置方法 ↓		
	点火しない・しんくいの	赤火やすすが出て燃える	消火しない	においがする	炎がかたよる	しんが下がらない	炎が大きくなる	しんの上下の操作が重い	火の回りが遅い	火が消える	油タンクに油があるのに		炎が切れている	部分的に赤火になる
しんの出が少ない	★	★		★			★						★	しんを上げる又は交換
しんを出し過ぎている	★	★	★	★					★			★	★	しんを下げる
外筒(燃焼筒)の据わりが悪い。(完全に閉まっていない)		★		★					★				★	外筒(燃焼筒)をしっ かり閉める
しんの出(高さ)が不揃い				★	★								★	しんクリーナーで切り そろえる
火力を小さくし過ぎている		★		★	★		★		★				★	しんを上げる
変質灯油(汚れた油や、ポリ容器で1年持ちこした油など)	★	★	★	★	★	★	★	★	★	★	★	★		良質の灯油と交換す る。及びしんの交換
しんが汚れている しんにタールが溜っている	★	★		★	★	★	★	★	★	★	★	★	★	しんクリーナーで切り そろえる
しんにカーボンが付着している	★	★	★	★	★	★		★	★				★	カーボンを取り除く
燃料が不足している	★						★		★				★	燃料を入れる
燃料に水分が混じっている	★			★		★	★	★	★	★	★		★	良質の灯油と交換す る。及びしんの交換
内炎板やしん外筒にほこりが つまっている		★		★	★				★			★	★	ほこりを取り除く
しん外筒の固定が均一でない			★		★	★		★					★	均一に締めなおす
しめきった部屋で使用している				★	★							★		ときどき換気する
外炎板にほこりがつまっている		★										★	★	外炎板の掃除をする

上記の処置方法により処置しても良くならない場合には、お買い上げの販売店まで連絡してください。点検の結果、機器の原因に基づく異常の場合は、そのままにし、直ちに販売店等に連絡してください。

■ 部品交換のしかた (しんの交換)

1. しんの交換

⚠ 注意

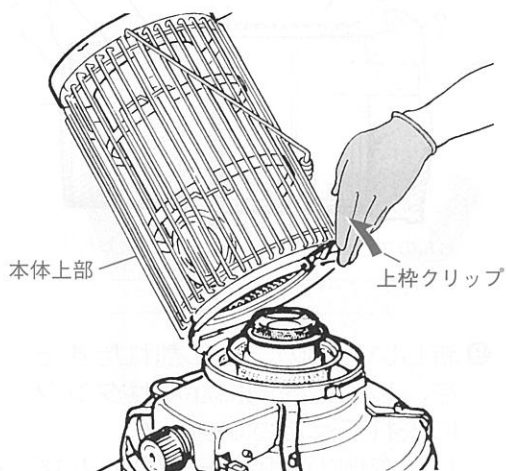
しんの交換時は、必ず手袋を着用してください。
誤ってけがをするおそれがあります。

- 替しんは必ずJIS適合検査合格品ラベル(右図)のついた当社指定の替しん(16LP)をお買い求めください。

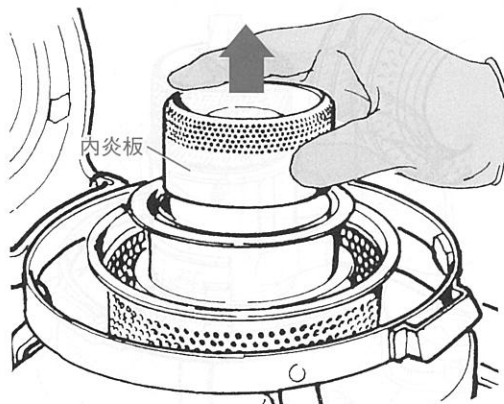


- しんは消耗品です。繰り出しが出来なくなった時や、しんの片側がひどく減ってしまった時は新しいしんと交換してください。

- 1 上枠クリップを引き上げ、本体上部を静かに倒してください。

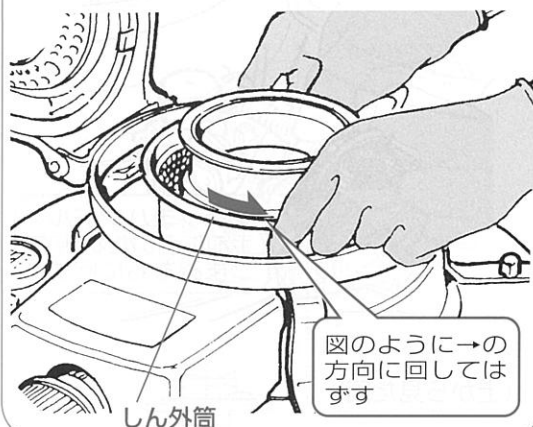


- 2 内炎板を外してください。

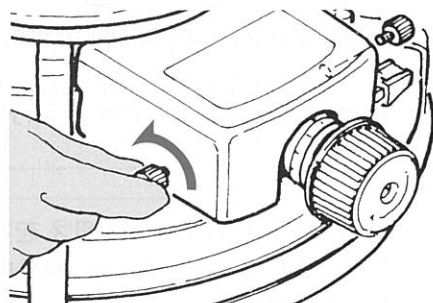


- 3 しん外筒を外してください。

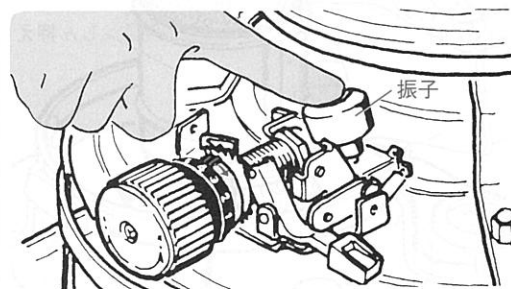
- しん外筒の取り外しは固い場合がありますので、手袋をはめて取り外すようにしてください。



- 4 カバー両側面のねじを外し、カバーを取り外してください。

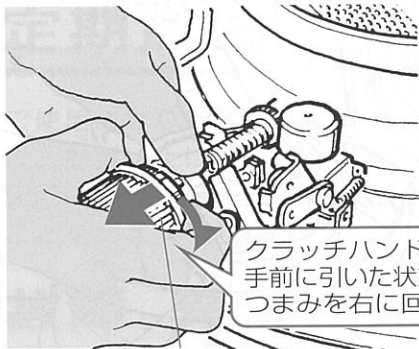


- 5 対震自動消火装置の振子を指で押して消火装置を作動させてください。



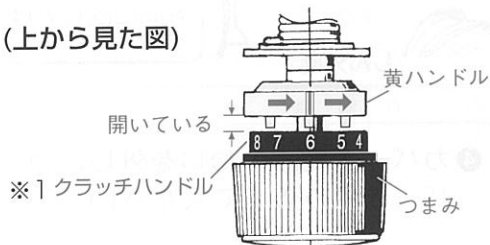
■ 部品交換のしかた (しんの交換)

- ⑥ クラッチハンドル(※1)を手前に引いた状態にして、ギアが空転するまでつまみを右に回してください。クラッチハンドルの「6」を真上にしてください。



つまみ

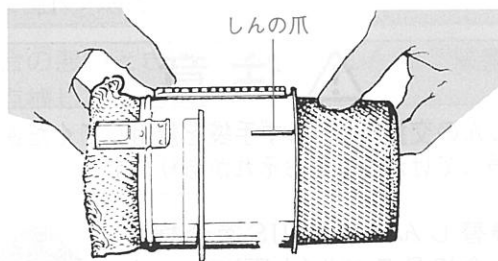
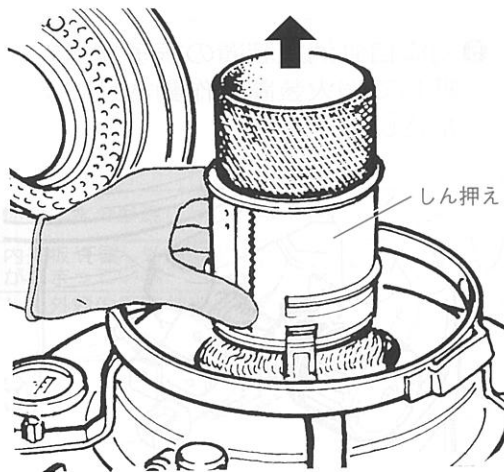
(上から見た図)



クラッチハンドルを手前に引いた状態。

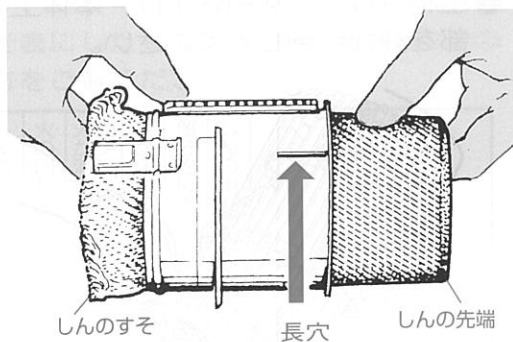
- クラッチハンドルと黄ハンドルが離れづらい場合があります。両手で平行に引っぱってください。

- ⑦ タンクから、しんとしん押えを抜き取り、古いしんを、しん押えから外してください。

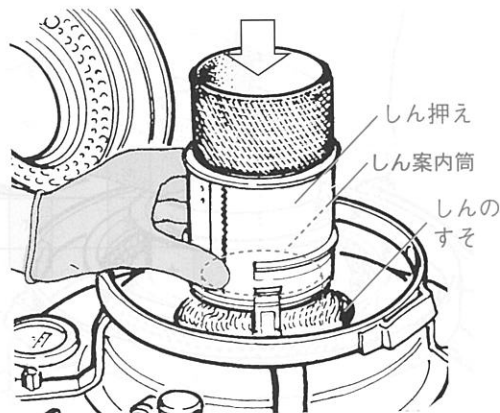


古いしんの爪をしん押えから外し、しんを取り外してください

- ⑧ 新しいしんの爪を、しん押えの長穴にセットしてください。しんの先端を傷めると、ススや赤火の原因となりますので、取扱いにご注意ください。

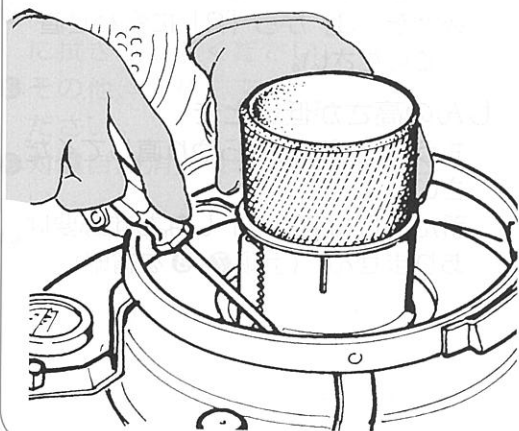


- ⑨ 新しいしんの二つに割れたすそを、しん案内筒にかぶせタンクに入れてください。しん内側の黄色テープがしん案内筒に引っかかってめくれないよう注意してください。

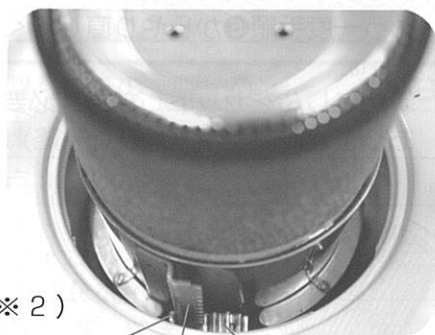


■ 部品交換のしかた (しんの交換)

しんのすそがめくれないように
ドライバーなどで、タンクの中
の溝に入れてください。

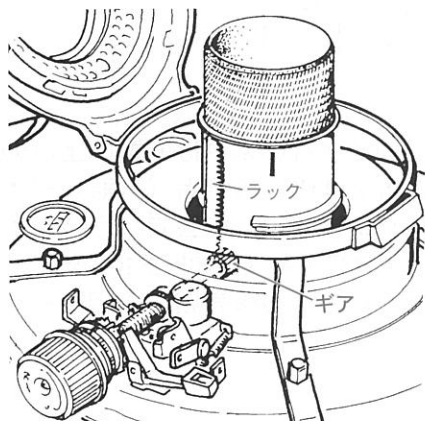


- ⑩ しん押えのラック(歯板)をギア
と案内板の間に入れ(※2)、
ギアとラックの歯をかみ合わせ
てください。

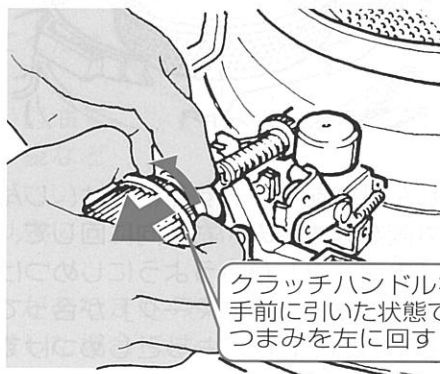


(※2)

案内板 ラック ギア



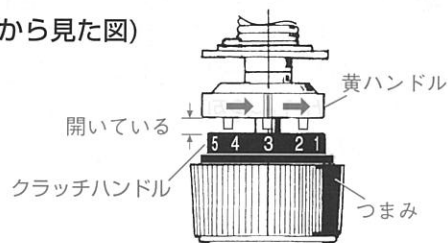
- ⑪ クラッチハンドルを手前に引い
た状態にして、つまみを左に止ま
るまで回し、しんを下げてください。
(ギアとラックがかみ合っていない
場合はしんが下がりません。)



クラッチハンドルを
手前に引いた状態で、
つまみを左に回す

- ⑫ クラッチハンドルを手前に引い
た状態で、黄ハンドルを→印の
方向に回して、ハンドルの赤い
線をクラッチハンドルの「3」に
合わせてください。

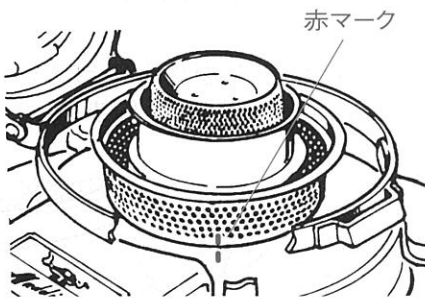
(上から見た図)



クラッチハンドルを手前に引いた状態。

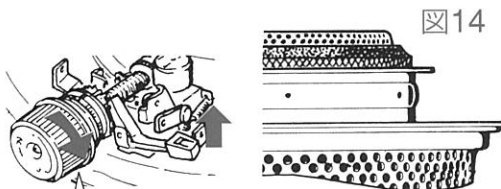
■ 部品交換のしかた（しんの交換）

- ⑬ 内炎板としん外筒をセットしてください。



- しん外筒をセットするときは、しん外筒をはめ込み、右方向に回して、「赤マーク」が合うようにしめつけてください。「赤マーク」が合ってもゆるいときは、もっとしめつけてください。
- しん外筒をセットした時は、念のためしんを一杯に上げ、しん外筒が持ち上がらないことを確認してください。
- しんが上がった状態でセットレバーを下げるか、振子を指で押して対震自動消火装置によって、しんがすくと下がるか確認してください。

- ⑭ セットレバーを上げ、つまみを右いっぱい回してください。
手を離れたときに図14のように内炎板の穴が1~2列見える位置が適切なしんの高さです。



セットレバーをあげてつまみを右に止まるまで回す

<しんの高さが適切でない場合>

しんの高さが高いとき

手順⑫に従い、クラッチハンドルの数字を「3」から「2」に合わせ直してください。

しんの高さが低いとき

もう一度手順⑥からやり直してください。

新たにしんをセットしなおす必要はありません。（手順⑦、⑧を省略）

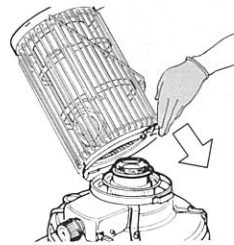
- ⑮ つまみを左いっぱい回し、しんが図14の状態から約20mm下がることを確認してください。

確認後、本体上部をセットしてください。

<しんが下がらない場合>

もう一度手順⑥からやり直してください。

新たにしんをセットしなおす必要はありません。（手順⑦、⑧を省略）



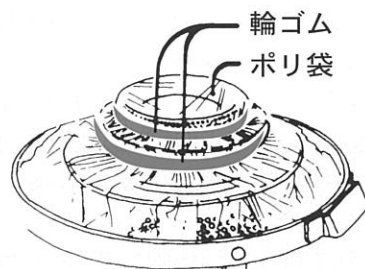
- 新しいしんに、灯油が充分しみ込むまで、約1時間ほど待ってから点火するようにしてください。

- 交換できない場合はお買い上げの販売店又は修理資格者（（財）日本石油燃焼機器保守協会で行う技術管理講習会修了者（石油機器技術管理士）など）のいる販売店にご相談ください。

■ 保管（長時間使用しない場合）

おしまいになる前に来シーズンもすぐ使用できるよう、よくお手入れをしてください。

- ① 内炎板内外面のほこりをブラシで掃除してください。
- ② しんクリーナーでしんを掃除してください。
- ③ しん外筒上面のカーボンをけずり落してください。
- ④ 油タンク周りや置台のほこり、ごみ、油こぼれをきれいに拭き取ってください。
- ⑤ その他、上枠、マイカ、下枠等の汚れもきれいにしてください。
- ⑥ 対震自動消火装置は必ず作動させ、しんを下げてください。
- ⑦ 使用中の灯油は、油タンクから抜き取り、新しい灯油で洗浄し、しん外筒の上からうすいビニールかポリ袋などをかぶせ、しんが乾燥しないように保管してください。
石油ストーブと附属品（しんクリーナー）をポリ袋に入れ、梱包用段ボールに収納し、湿気のない安全な場所に保管してください。
- ⑧ 灯油を長期間保存しておきますと、変質することがありますので、できるだけ使い残しのないようにしてください。万一灯油を使い残した場合には、金属容器に入れ日光の当たらない、暗くて涼しい安全な場所に保管してください。



■ 仕 様

型 式 の 呼 び		BF3905	BF3906
種 類		しん式・自然通気形・自然対流形	
点 火 方 式		マッチ点火	
使 用 燃 料		灯油（JIS 1号灯油）	
燃 料 消 費 量		2.68kW (0.26 L/h)	
暖 房 出 力		2.68kW	
油 タ ン ク 容 量		4.1 L	
燃 焼 継 続 時 間		約15時間	
標 準 適 室		11.5～16.5㎡(7～10畳)	
外 形 寸 法 (置 台 を 含 む)		高さ551×幅388×奥行405 (mm)	
質 量		8.5kg	8.8kg
しん	種 類	筒しん(綿しん)	
	呼 び 寸 法	内径75.3mm 厚さ2.7mm	
安 全 装 置		対震自動消火装置	
附 属 品		しんクリーナー、専用収納袋	

■アフターサービス

- アフターサービスは、お買上げの販売店に、この製品の型名（BF3905 または BF3906）及び故障状態をくわしく連絡してください。
- 引越し、あるいはご進物で、お買上げの販売店にご相談いただけない場合は、弊社へご連絡ください。
- このストーブの保証については「保証書」にくわしく記載しておりますのでよくお読みになってください。
- ストーブが万一故障した場合には「保証書」の記載内容により保証期間内は無料修理いたしますので「保証書」は大切に保管してください。
- 次のような原因による故障及び事故につきましては、保証の対象となりませんのでご注意ください。
 - ①灯油以外の燃料や不良灯油を使用したために起こった故障。（例えば、しん上下不良）
 - ②取扱説明書に記載されている注意事項が守られず誤った使い方をされた場合。
- 無料修理期間経過後の修理については、販売店にご相談ください。修理によって性能が維持できる場合は、有料修理致します。なお、メーカーは、販売店からの注文により補修用性能部品を販売店に供給します。

このストーブの補修用性能部品の最低保有期間は製造打切後6年です。
性能部品とは、その製品の機能を維持するために必要な部品です。
- このストーブには、しんを含めて必ず純正部品をご使用ください。間に合わせに他社の部品をお使いになると、思わぬ故障が起こることも考えられます。当社ではこれに対しては責任をお引受けいたしかねます。
- 修理に出すとき、運搬するときは油を抜いてください。

■故障・修理の際の連絡先

- 修理・故障などのアフターサービスについてご不明な点は、お買上げの販売店または、弊社にお問い合わせください。

「取扱説明書のダウンロード」「メールでのお問い合わせ」などはホームページをご活用ください。

www.aladdin-aic.com （ で検索してください。）



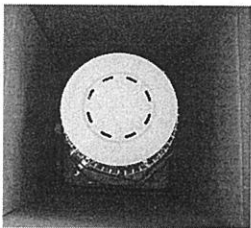
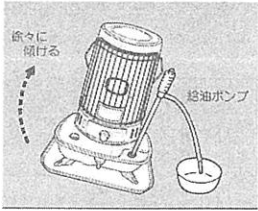

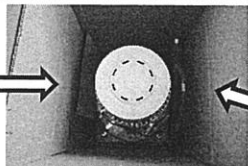

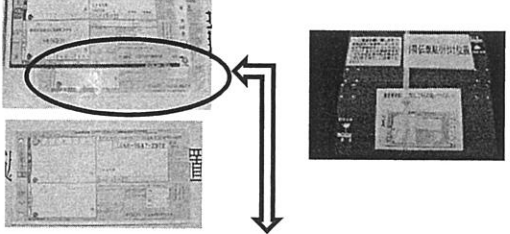
Aladdin

日本エー・アイ・シー株式会社

（本社）〒675-2462 兵庫県加西市別所町395
TEL.0790-44-1025 FAX.0790-44-2191

（東京支店）〒103-0013 東京都中央区日本橋人形町3-3-10
日本橋TECビル4F
TEL.03-3249-1751 FAX.03-3249-1780


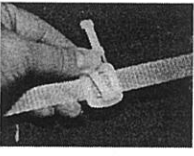
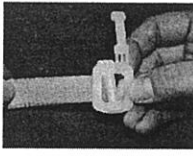




** アラジンストーブ:返却時梱包手順 **

- ①  ・梱包は、ストーブが完全に冷めてからにしてください。
- ②  ・返却時には付属の給油ポンプで、残った灯油を完全に抜いて空にしてください。(上図を参考にしてください。)
- ③  ・付属品のしんクリーナーを袋に入れてください。
- ④  ・袋に入れたしんクリーナーと給油ポンプを入れてください。
- ⑤  ・ストーブの上に取り扱説明書を置いてください。
- ⑥  ・出荷伝票下のビニール封筒の中の返却用着払い伝票を貼り付け位置に貼ってください。
・PPバンドで締めて、着払い伝票を貼ってください。(PPバンドの使用方法は図 I を参考にしてください。)
この度は、レンタル頂きありがとうございました♪

手動式灯油ポンプの使用方法

- ① 手動ポンプのまっすぐになっているホースを灯油に入ったポリタンクに差し込み、反対の蛇腹になったホースを移したいタンクの方に差し込みます。
- ② ポンプの頭にあるつまみを時計回りに回して閉めます。
- ③ ポンプ部分を両手で握ったり放したりしながら、灯油をポンプに通します。
- ④ 灯油の流れがある程度の勢いになりましたらポンプから手を放してください。自動的に灯油がポンプの中を流れ、移したいポリタンクに灯油が入ります。
- ⑤ 移したいポリタンクが満タンになる手前の八分目程度になりましたら、ポンプのつまみを反時計回りに回して開けて下さい。自動的に灯油の流れが止まります。

【図 I : PPバンドの取り扱い手順】

- 1 
- 2 
- 3 
- 4 
- 5 
- 6 
- 7 

※上段の写真1~3の順番に片側を留めて頂き、次に下段写真4~7の順番にもう一方を留めてください。

図 I を参考にしても留め方が分からなかった場合は、ドライバー様にお尋ねください。